

# GC 维护须知

(株) 岛津制作所  
分析事业部 应用技术部

# 关于使用气体

气体的纯度 – 根据分析内容和要求的灵敏度的不同而异。

内容越高的分析，所用的气体纯度越高。

一般是 填充分析用 99.99%，

毛细管分析用 99.999% 程度。

(详细须参阅操作说明书)

## 须特别注意的事项

- 捕集器管的定期检查 – 去除来自空气压缩机的空气中水分的硅胶和去除有机物的分子筛等，由于用一段时间后去除力减弱，须定期检查进行再生。
- 除氧 – ECD 检测器和极性强的毛细管柱耐氧性差，容易因氧化等而变坏，因此，应尽量装配氧气捕集器除氧。氧气捕集器须定期用氢还原进行再生。
- 来自空气压缩机的空气不是经常流量一定，流量变动会影响基线，因此，在流路途中增加硅胶管和用于控制流量的波纹管阀，使流量稳定。
- 用 FTD 时，必须使用气瓶高压空气。

## 进样垫的维护与检修

### 警告

试样气化室温度降至 50°C 以下后，进行试样气化室的维修。

试样气化室处于高温时维修，容易烫伤。

### 注意

为防止烧焦螺丝部分，在试样气化室处于高温时，不要拧动螺钉、螺母。

### ■ 维护、检修的时期

在下列情况下，进行进样垫的检修和维护。

- 注入次数大致达 100 次时，进行定期更换
- 保留时间、面积的重现性变差时
- 检测出鬼峰时

### ■ 检修点

#### ●漏气

(载气泄漏是产生重现性差的原因。)

#### ●进样垫污染

(进样垫污染是产生鬼峰的原因。)

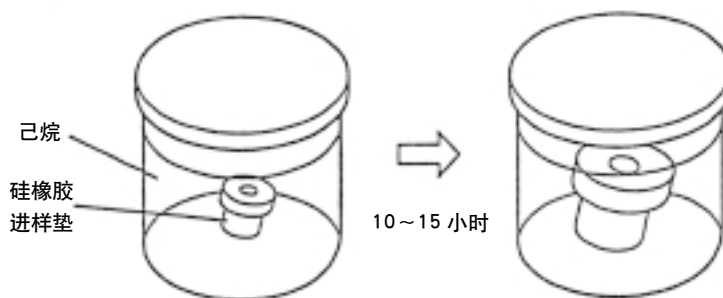
## ■ 硅橡胶进样垫的调整

在进行高灵敏度分析时，有时会因来自硅橡胶进样垫的杂质作为鬼峰检测出来。

产生这种情况时，请按以下所示的顺序，调整硅橡胶进样垫。而且，硅橡胶进样垫的调整，尽量在即将使用前进行。调整后，放置太久，有可能再次附着杂质。

(1) 进样垫浸于己烷中，放置 10~15 小时。

进样垫吸收己烷，膨胀近 2 倍。准备口大的带盖的容器。



(2) 进样垫取出放置到干净的容器内。

因吸收己烷膨胀的进样垫容易损坏，操作要十分小心谨慎。

(3) 在干净的大气中进行自然干燥。

(4) 干燥后，在 130~150°C 的柱温箱中热烘 2 小时。

## 玻璃衬管的维护与检修

### 警告

试样气化室温度降至50°C以下后,进行试样气化室的维修。

试样气化室处于高温时维修,容易烫伤。

### 注意

为防止烧焦螺丝部分,在试样气化室处于高温时,不要拧动螺钉、螺母。

### ■ 维护、检修的时期

在下列情况下,进行玻璃衬管的检修和维护。

- 在一系列分析开始前
- 保留时间、面积的重现性变差时
- 检测出鬼峰时

### ■ 检修点

- 玻璃衬管的形状  
(形状异常时,无法进行正确的分析。)
- 玻璃衬管的破损  
(破损是产生重现性差的原因。)
- 玻璃衬管内的石英棉  
(石英棉填装不当是产生重现性差的原因。)
- 玻璃衬管的内壁污染,或有进样垫碎渣  
(这些污染是产生重现性差、或产生鬼峰的原因。)

## ■ 玻璃衬管的清洗方法

备注

石墨压环上附着溶剂是产生鬼峰的原因。玻璃衬管用溶剂清洗时，请将石墨压环卸下。

### 1. 去除石英棉上附着的进样垫渣

将石英棉用细棒捅出。

装入新的石英棉。



石英棉的取出方法

### 2. 清除附着在玻璃衬管内壁上的污垢

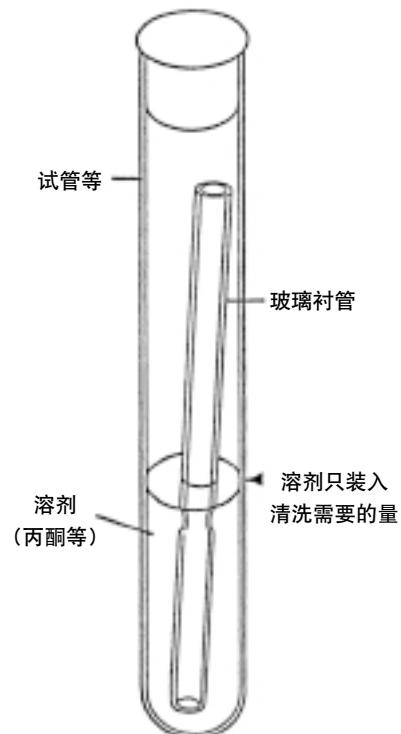
除去石英棉后，用蘸溶剂（丙酮等）的纱布等擦洗内壁。



清洗玻璃衬管内壁

### 3. 玻璃衬管内壁污垢严重时

将玻璃衬管污垢严重部分浸于溶剂（丙酮等）中放置数小时。然后，用蘸溶剂的纱布等擦洗内壁。



# 玻璃衬管的 DMCS(二甲基氯硅烷化)处理

现象 : 只有特定的农药的峰重现性差, 有偏差。  
吸附, 分解, 峰变小。

原因 : 进样口的玻璃衬管或石英棉活性过高,  
产生吸附、分解。

## DMCS(二甲基氯硅烷化)处理

- (1) 玻璃衬管、石英棉用丙酮等有机溶剂清洗, 凉干后在5%DMCS/n-正己烷溶液中浸泡一夜。
- (2) 取出浸泡一夜的玻璃衬管、石英棉, 立即用甲醇清洗2、3次, 然后再在甲醇中浸一小时左右。
- (3) 从甲醇中取出, 凉干后, 与硅烷等一起在干燥条件下保存。

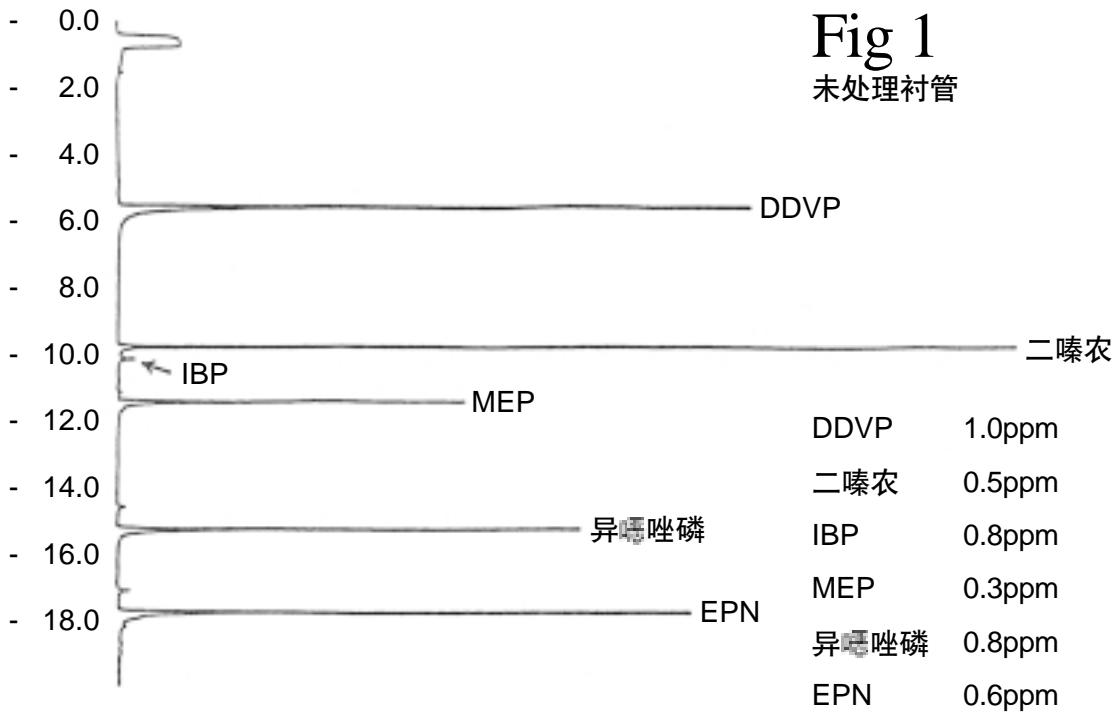


Fig 1  
未处理衬管

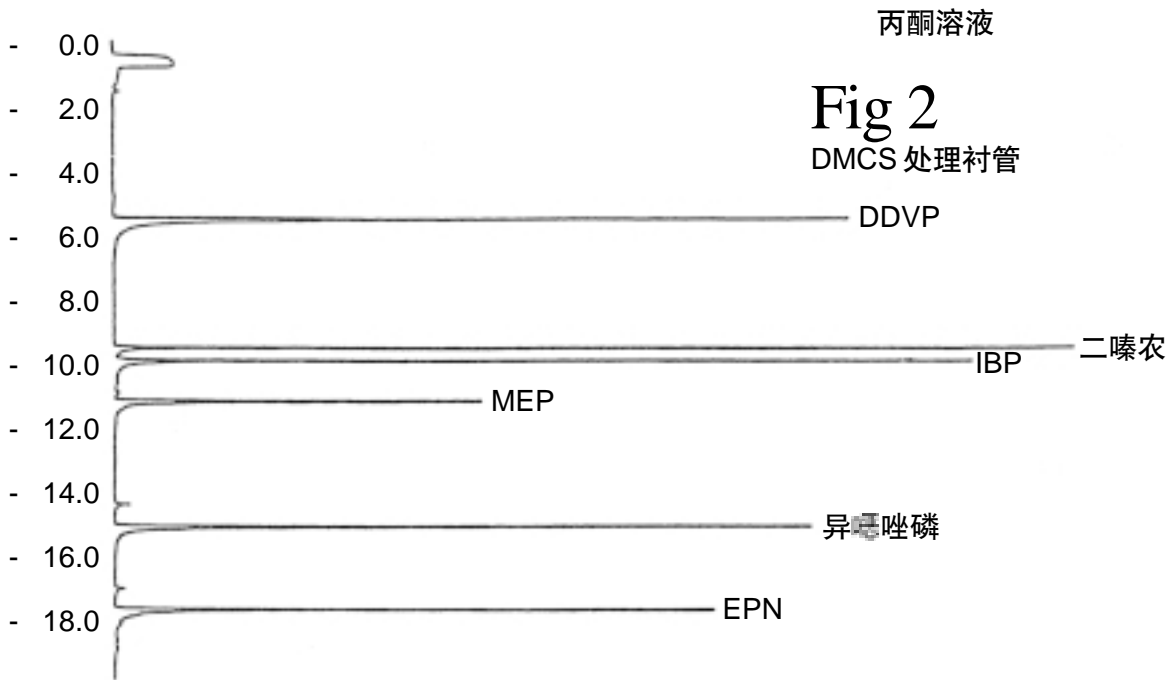


Fig 2  
DMCS 处理衬管

丙酮溶液

分析条件

气相色谱仪：GC17AAFV+FPD17      载气：He 175kPa 2.2ml/min  
 分析柱：CBP5-M25-025      H2：150kPa  
 INJ.Temp：280℃      空气：110kPa  
 DET.Temp：280℃      尾吹气：He 120kPa 50ml/min  
 COL.Temp：10℃(1min)-20℃/min → 180℃-3℃/min → 195℃-10℃/min → 260℃  
 注入法：非分流(1min)



# 石墨压环的维护与检修

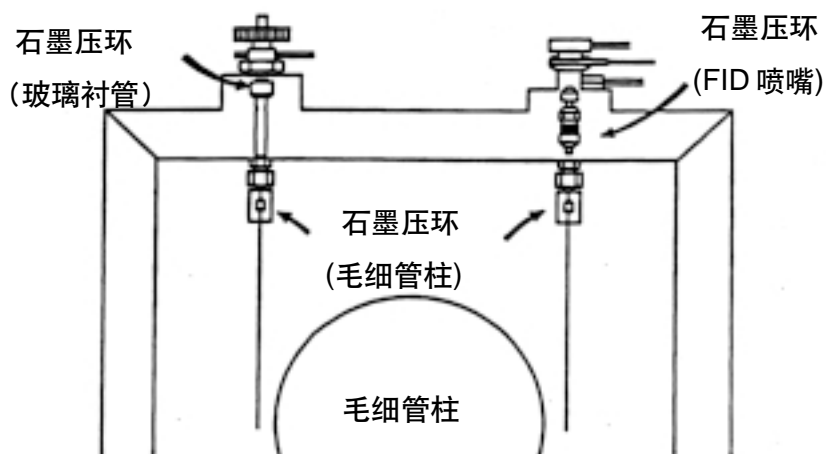
## 警告

操作部分(柱温箱、试样气化室、检测器)的温度下降至 50°C 以下后, 进行维护、检修。  
各部温度处于高温时维修, 容易烫伤。

## 注意

为避免烧焦螺丝部分, 在各部温度处于高温时, 不要拧动螺钉、螺母。

## ■ 石墨压环的使用部位



## ■ 维护、检修的时期

在下列情况下, 进行石墨压环的检修和维护。

- 安装新的石墨压环时
- 升温分析中检测出鬼峰时
- 升温分析中基线漂移大时

## ■ 检修点

- 漏气  
(石墨减少, 载气漏气是重现性差的原因)
- 石墨中的杂质  
由于玻璃衬管或柱入口侧的连接部原因, 会出现鬼峰。  
但是, 分流分析时, 柱入口侧的石墨压环影响较小。  
由于柱出口侧的连接部或FID的喷嘴原因, 一般出现基线漂移。

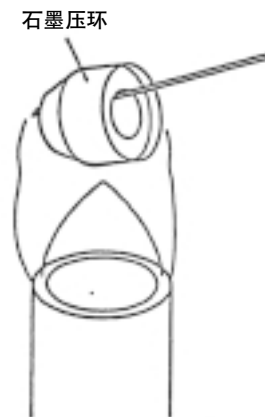
## ■ 石墨压环的调整

产生石墨压环中的杂质问题时, 用下列方法之一, 调整石墨压环。

石墨压环的调整, 尽量在即将使用前进行。调整后, 长时间放置, 有可能再次附着杂质。

1. 使用气体喷灯的方法 放入气体喷灯的蓝色火焰中, 烧成赤热 1~2 秒钟。

**注意** 支撑石墨压环时, 注意防止烧伤。



2. 使用柱温箱的方法 放入柱温箱中, 用 400°C 处理 2~3 小时。

Column:CBP1-M25-025

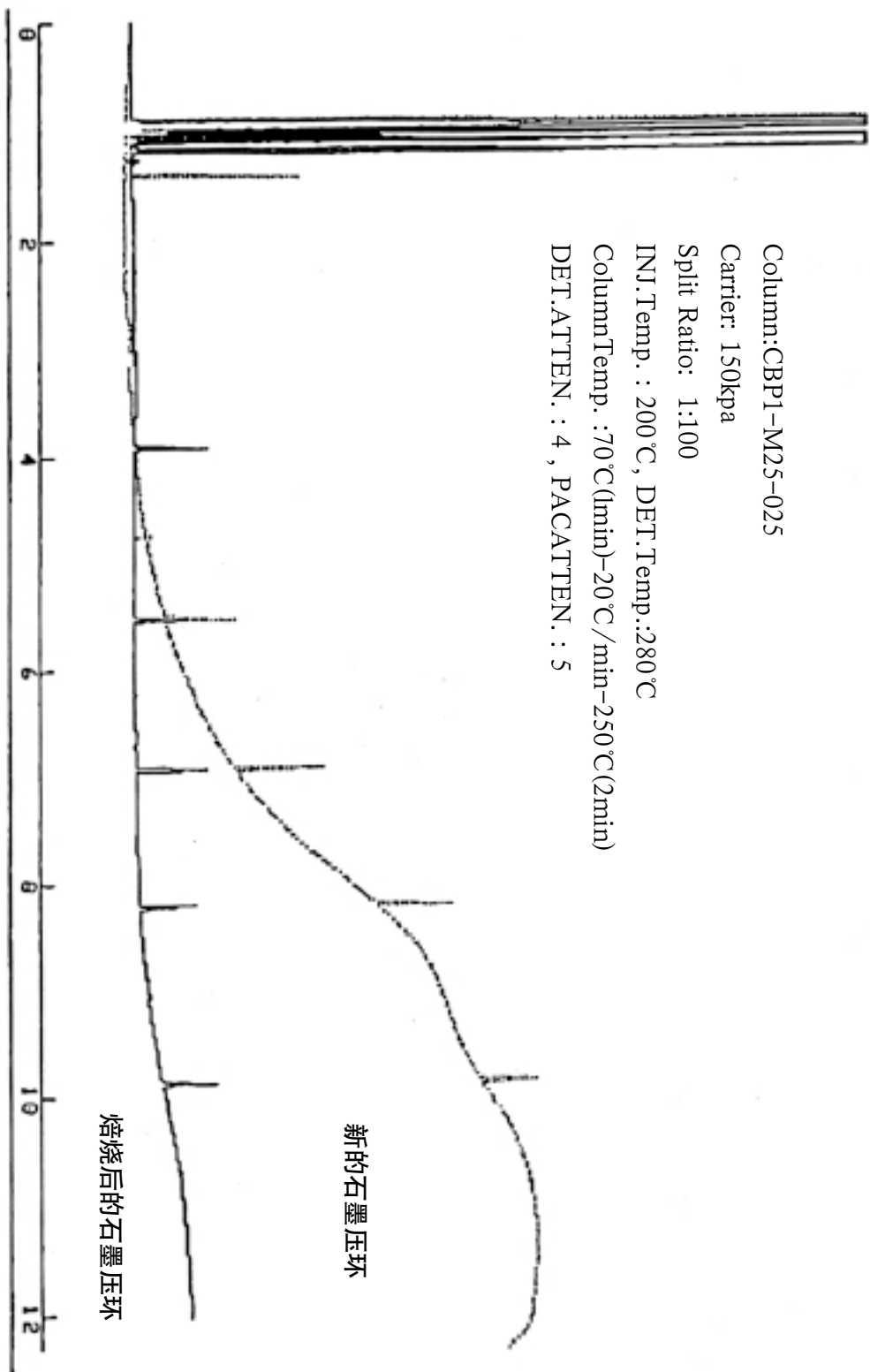
Carrier: 150kpa

Split Ratio: 1:100

INJ.Temp.: 200°C, DET.Temp.:280°C

ColumnTemp.:70°C(1min)-20°C/min-250°C(2min)

DET.ATTEN.: 4, PACATTEN.: 5



# 柱的良好用法

1. 柱的使用温度要尽量比柱的耐热温度低。  
(可延长柱的使用寿命, 减低检测器的噪声级)
2. 除去载气中的氧 (特别是使用极性柱时)
  - 使用高纯度气体 (99.99% 以上)
  - 气瓶更换时特别注意不要混入空气
  - 氧气捕集器装入 GC 的前面。
3. 不要使难于挥发的成分进入柱内
  - 充分做好试样的前处理
  - 使用柱衬管和石英棉
  - 安短的前置柱, 一次性使用 (只毛细管柱)。

# 毛细管柱的维护(维护方法)

## 一 除去柱内残留的难于挥发的成分

### 1. 柱的老化

柱温度上升到柱的最高使用温度，使高沸点成分气化驱除。(进行1~2小时，柱的检测器一侧连接不变的情况下监视基线。)

(注意)这时，请事先设定检测器温度，一定要比柱温度高。

### 2. 除去受污染的柱入口部分

因难于挥发的成分碳化，用上述方法不能除去时，在注入口侧切掉30~50cm。(使用可将柱切口切成直角的专用毛细管切割刀具)

### 3. 用溶剂清洗

在柱内流动少量有机溶剂，溶解高沸点成分后去除。(溶剂的流动方向，由柱检测器侧向注入口侧。数ml的己烷、氯仿、丙酮等)

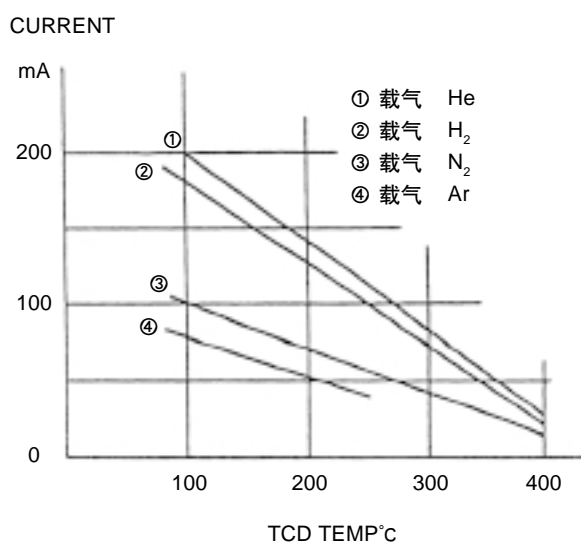
(注意)毛细管柱的化学结合率通常不到90%。因洗掉了未化学结合的液相部分，保留时间或分离状态有可能发生变化。)

# TCD 的维护

TCD作为气相色谱仪的检测器很早就存在，广泛用于气体分析，水分测定等。TCD是利用载气与成分的导热系数的差进行测定灯丝的电阻变化，因此，TCD的维护是不使灯丝损伤。这是一点。

特别是检测器部分存在空气的状态下，灯丝通电流时，由于空气中的氧，会导致灯丝氧化。最新的装置为防止这点装有保护电路，但是为防万一，须确认检测器部分流动的气体完全置换成载气后灯丝再通电流。在TCD上的电流值根据TCD温度和载气确定如图所示的上限。通在此以上的电流时会损伤灯丝，因此必须遵守。另外，TCD的灵敏度虽然通的电流越大，灵敏度越高，但在电流值大的状态下持续分析时会缩短灯丝寿命。请注意不要升高到需要以上的电流值。其他检测器温度设定得低，或分析氯等腐蚀性气体时也会缩短灯丝寿命，务请注意。

若灯丝损伤时，请与维修人员联系。



# FID 的维护

## 氢焰离子化检测器(FID)的检修

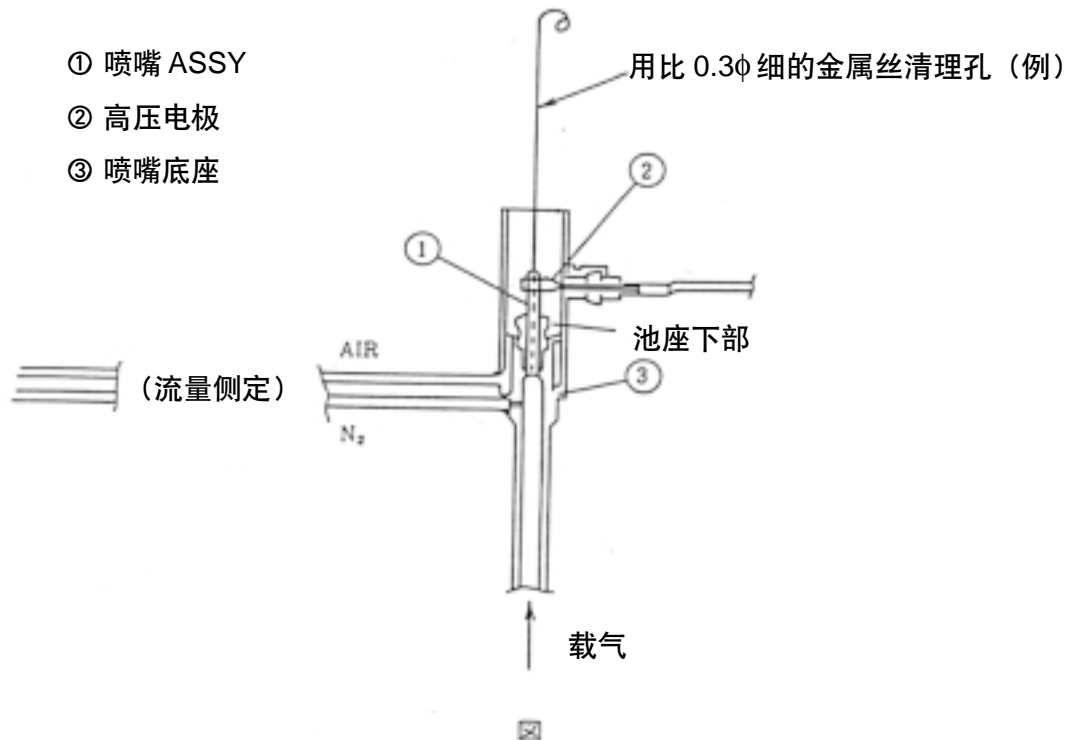
虽然根据使用条件不同而异，但是，经长时间使用时，由于试样或液相蒸气燃烧的生成物对电极部(输入线)或喷嘴的污染，因绝缘电阻下降而产生噪声或基线不稳定。

发生这种情况时，清洗检测器可恢复到良好状态。但是由于FID是非常高敏度的检测器，如果清洗的方法不当或受清洗用溶剂污染，反而会因清洗使检测器状态变坏，务必注意。

## FID 喷嘴部的检修

FID喷嘴部在石英制的喷嘴尖端部装有带内径为 $0.3\phi$ 孔的金属喷嘴帽。这个内径为 $0.3\phi$ 的孔如被液相蒸气等堵塞，或因石英喷嘴冲击等造成损坏时无法点火，即使点火，注入试样时也会马上熄灭，因此要经常确认石英喷嘴是否损坏，喷嘴帽的孔是否堵塞。

喷嘴帽的孔堵塞时，如下图，用比 $0.3\phi$ 细的金属丝进行清理。



另外，在池座下部落入杂物或尘埃、保温材料的碎片等时，FID的基线上出现针刺状的噪声，因此池座下部应经常保持清洁。

## ※ FID 的简单维护

FID，因附着高沸点成分或污垢，检测器污染时，如前述需要清扫，但如只是轻度污染时可用下列方法恢复。

- ① FID 点火。
- ② 氢流量增到通常时的 3 倍。(通常压力为 50kpa 时设定为 150kpa。)
- ③ 同样，空气流量也增至通常时的 3 倍。
- ④ 在③的状态下放置 30 分~1 小时后，回复到通常的设定。

这种方法简单可行，1 次试用这种方法后，如果 FID 未回复正常时，建议进行清扫。另外，客户请不要自己更换喷嘴等做清扫以外的事。必要时，请与维修人员联系。

补充—发现 FID 的基线异常时，大多数是流路上的问题。请检查一下漏气或流量控制器和压缩机等。



# ECD 的维护

ECD 是可非常高敏度检测卤化物等亲电子性化合物的检测器。操作时须非常小心。

## I 使用的气体

### ■ 使用毛细管柱时

载气(供气压力:700~800kpa)

- 氮(最佳) 纯度 99.999% 以上
- 氮(可用) 纯度 99.999% 以上
- 氩 + 甲烷 (5%) (可用)

尾吹气(供气压力:300~800kpa)

- 氮(最佳) 纯度 99.999% 以上
- 氩 + 甲烷 (5%) (可用)

### ■ 使用填充柱时

载气(供气压力:700~800kpa)

- 氮(最佳)纯度 99.999% 以上
- 氩 + 甲烷 (5%) (可用)

尾吹气(供气压力:300~800kpa)

- 氮(最佳) 纯度 99.999% 以上
- 氩 + 甲烷 (5%) (可用)

## II 装置的准备

气化室或柱须事先充分老化。装在柱上的石墨压环也需使用经老化过的。温度设定时请在最初时上升检测器温度。

<注意> 为避免 ECD 池污染，检测器温度需比柱温箱温度高 20~50℃ 以上，务请注意。

<注意> 1.柱温箱比检测器升温快。气相色谱仪启动时，柱温箱温度，试样气化室温度，请设定在室温附近(约 25℃)。  
2.与其它检测器(例 FID 等)不同，ECD 根据成分，检测灵敏度取决于检测器温度。定量分析时，每次设定相同的值，务请注意。

### III 分析

对试样的注意事项

- (1) 来自生物的试样应尽量清洗干净(Clean up)后，导入气相色谱仪。
- (2) 请不要使用四氯化碳或氯仿等强亲电子性化合物作溶剂。峰超过量程，需花费时间等待基线再稳定。

### IV 装置的停止方法

在装置停止时，也要注意先降柱温，再降检测器的温度以保证来自柱的液相或杂质在停止后不附上检测器。

使用液相量多的填充柱时，装置停止后让载气，尾吹气继续流动，使装置处于稳定状态下使用。

〈注意〉

1. 装置长期停止使用时，务请关闭载气钢瓶总阀。
2. ECD 不使用时，也要把 ECD 池的柱接头堵死。利用尾吹气的气流，可使池、流路保持清洁。

# ECD 池的检验

在ECD池上附着柱的液相等时，基线水平增高。即使在这种情况下，也可以调整零位，基线如不超过量程，即可进行分析。

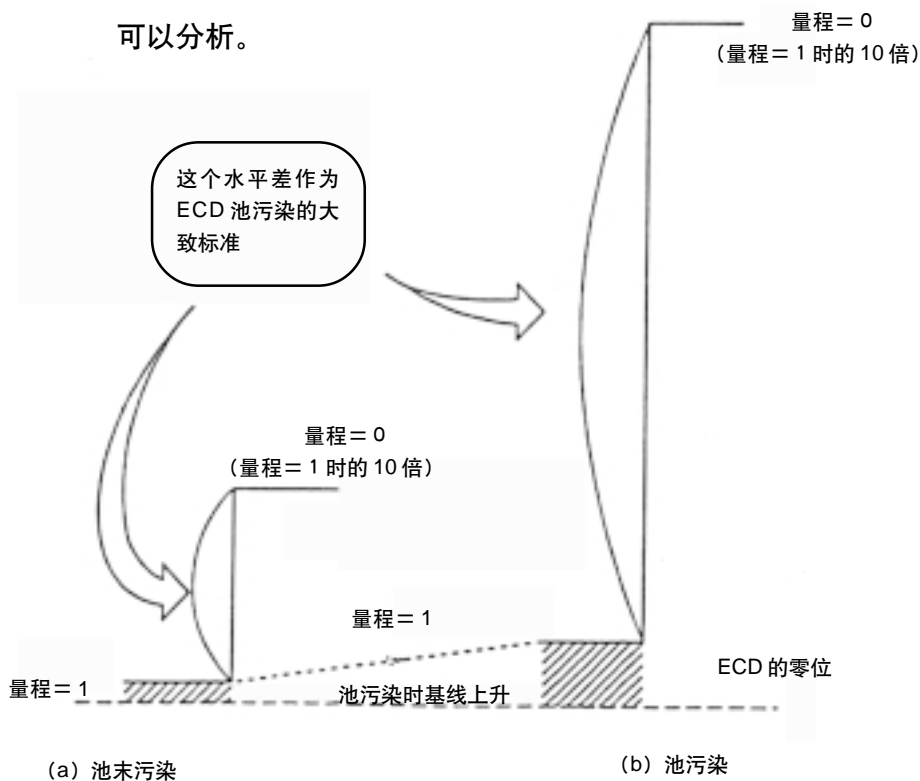
而且，减小电流值时，可降低基线。这时，输出信号(峰)也变小，务请注意。

按下列须序，进行ECD池检验。

- (1) 安装上的柱，各部的温度、流量设定与分析时相同。
- (2) 确认基线稳定后，电流值设定为某一值。
- (3) 首先，量程设定为 1(=10<sup>1</sup>)，对合零位。
- (4) 其次，量程设定为 0(=10<sup>0</sup>)，读取与前次量程 1 时信号的水平差。
- (5) 作为池污染的大致标准，对某电流值按(4)求出的信号水平差，若在右表的值以下时，为良好。

电流值(nA)	水平差(mv)
2.0	160
1.0	80
0.5	40
0.2	16
0.1	8
0.05	4

但是，即使在此值以上，电流值设定为小值，能得出满意的峰时，也完全可以分析。



ECD 池的检验

## 使 ECD 池保持更加清洁

为保持 ECD 池更加清洁的注意事项如下所示：

1. 使用耐热温度高的柱 ECD池主要是由于附着柱的液相而污染。建议使用耐热温度高的柱。另外，在比柱耐热温度低 20~30℃ 的温度下使用，可使 ECD 耐用。
2. 使用液相量少的柱 与 1 相同，为防止 ECD 池附着液相，建议尽量使用液相量少的柱。  
毛细管柱时问题不大，但填充柱时须注意。
3. 使用充分老化的柱 为防止 ECD 池附着杂质，请把使用的柱进行充分老化。另外，老化时，柱不要与 ECD 连接，这样可使 ECD 池耐久使用。
4. 试样气化室也要充分老化 与 3 的柱相同，检验试样气化室（玻璃衬管）的污染，并进行充分老化。（参照《装置的老化》）。
5. 减少载气和尾吹气的杂质 ECD 的载气、尾吹气，请用高压气瓶装的高纯度气体。另外，请使用干净的流路部件（配管部件，流量控制器等）。载气过滤器、氧气捕集器也具有去除杂质的效果。
6. ECD 池进行定期老化 ECD 池的最高使用温度在 350℃ 附近，请定期地进行老化。（参照《装置的老化》）。

在与柱连接的情况下，进行老化时，请将柱温箱的温度置于以下值。

{	毛细管柱时：最高使用温度
	填充柱时：（最高使用温度） - 30℃

若液相沸点低的填充柱使用高温时，使用后应立即进行老化，可使 ECD 池使用耐久。

## 7. 设定检测器温度 比柱温箱温度高

检测器温度比柱温箱温度高时，柱的液相不会附着在池上。

设定检测器温度比柱温箱温度高 $120\sim 50^{\circ}\text{C}$ 以上。但是，ECD的最高使用温度是 $350^{\circ}\text{C}$ ，务请注意。

## 8. 连续运转时，温度 要下降

使用ECD分析时，常常进行连续分析。这时如果柱温箱温度一直升高不降时，特别是填充柱的液相大量飞溅，附着到ECD池上。连续运转时，建议降低柱温箱、试样气化室的温度。但是，必须使尾吹气、载气继续流动。

## 装置的老化

装置的老化，建议用以下条件进行。

1. 试样气化室玻璃衬管      与分析时相同  
(确认玻璃衬管的种类，污染，破损等)
2. 柱      建议用空柱（没有液相的柱）  
(为防止柱液相附着在ECD池上)  
通常的柱连接时，请使用耐热温度高的柱。另外，填充柱由于液相量多，装置老化时尽量不要连接。
  - 毛细管柱时      用熔凝石英空心管（选购件，例如FQ管0.2mm1D × 2m, P/N 221-25964-02）方便。
  - 填充管柱时      也可用管MF-MF（选购件，P/N 201-4855-\*\*, \*\*表示长度。例如，30cm时为-30，-1m时为-00）代替柱。
3. 温度设定      柱温箱温度      : 340°C（空柱时）  
试样气化室温度：340°C  
检测器温度      : 340°C  
  
(注意)      连接通常的柱时，柱温箱温度，请设定比柱的最高使用温度低30°C。
4. 流量的设定      载气、尾吹气与分析时相同的流量。  
  
(注意)      连接上述FQ管（0.2mm/DX2m）时，在流量控制器的控制范围内，只要载气在柱中流动就足够。
5. 检测器的设定      量程 = 1，电流值 = 1nA  
(根据需要，变更设定值，请检验基线。)
6. 老化时间      半日间  
(这个时间，根据ECD不使用的期间)

FTD 由装置的开动到进入分析的准备，比其它检测器费事。这里只指出其中的要点。(详细请阅读操作说明书。)

## 关于使用的气体

为维持装置的性能，请用下列气体。

### ■ 载气

(供气压力:700~800kpa)

氦(最佳) 纯度 99.999% 以上

氮(可用) 纯度 99.999% 以上

<参考>

使用毛细管柱时，载气使用氦气时峰的分离良好。另外，使用填充柱时，载气使用氦气，可提高FTD的灵敏度。

### ■ 尾吹气

(供气压力:300~800kpa)

氦(最佳) 纯度 99.999% 以上

氮(可用) 纯度 99.999% 以上

<参考>

使用毛细管柱时，尾吹气使用氮，可提高FTD的灵敏度。

### ■ 氢

(供气压力:300~500kpa)

氢气 纯度 99.999% 以上

### ■ 空气

(供气压力:300~500kpa)

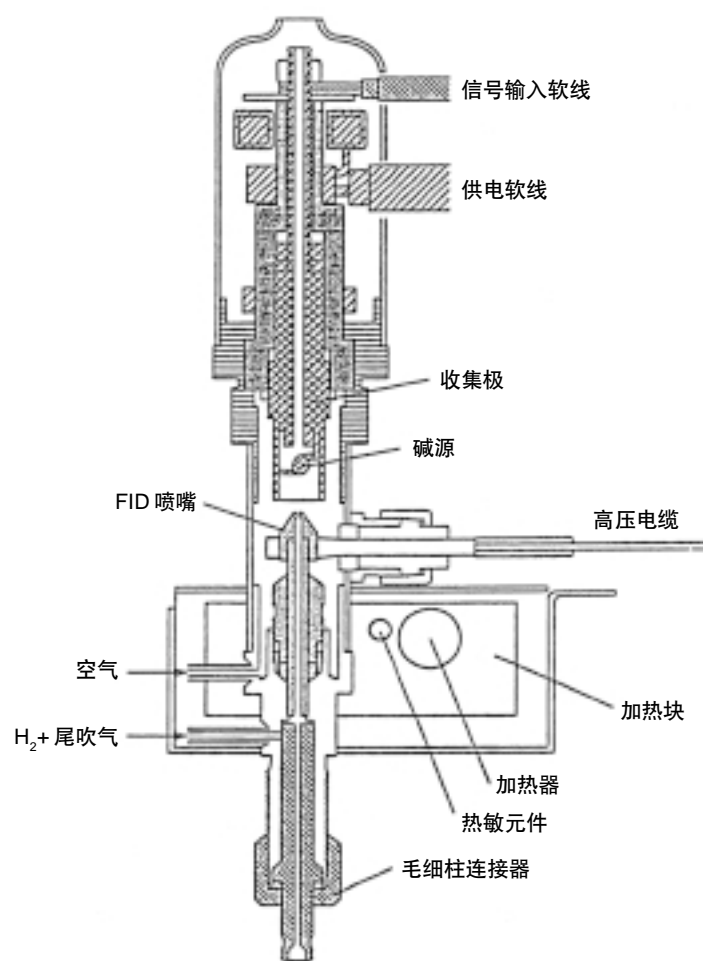
干燥空气(高压储气瓶)

<注意>

也可使用无油空气压缩机(但需除湿)，但是为了减小空气流量的变动，还是使用空气高压储气瓶为好。

## FTD 的维护

FTD 是对氮化合物，磷化合物高敏感的检测器，它的结构如下图。其中使用寿命短并需要更换的是碱源和 FID 喷嘴，请仔细阅读操作说明书后再进行操作。





# 背景电流的设定

## 背景电流的设定方法

在背景电流设定前，必须确认下列事项。

- 检测器温度是否已达到分析时的值。
- 柱温箱、试样气化室温度是否达到较低的温度（室温附近）。
- 载气、尾吹气是否稳定流动。（分析时的流量）
- 氢气、空气是否稳定流动。（分析时的流量）
- 用与前次分析相同的灵敏度分析时，是否与前次的分析条件（温度、流量）相同。

<注意>

背景电流设定的值过大时，会缩短碱源的使用寿命，另外，基线的噪声水平增高，务请注意。

## 分析柱的安装

1. 安装与分析目的相适应的柱，但必须安装事先经充分老化的柱。
2. 填充剂的固定相液体，绝对避免使用氰系统（例 XE - 60，OV - 25）。
3. 玻璃柱的连接最好使用石墨压环。特别是在柱温度、气化室温度 250°C 以上时，适合使用石墨压环。

<注意>

为防止检测器污染，检测器温度应比柱温箱温度高 30°C 左右，务请注意。

<注意>

在灯丝通电的情况下连续运转，碱源的寿命相应缩短。不分析时尽量灯丝不要通电。

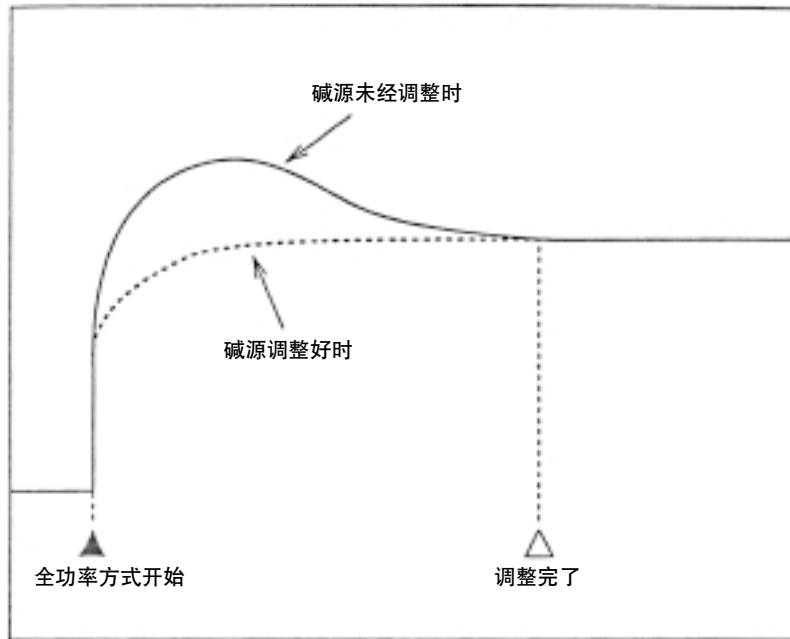
<注意>

装置长期搁置不用时，必须关闭空气钢瓶总阀。

## 碱源的调整

在装置停止状态后进行分析，碱源上易附着有水蒸气等杂质。  
碱源附着杂质时，因杂质而检测出背景噪声，成为灵敏度下降的原因。

为防止这种现象，在“背景电流的设定”之前，进行碱源调整。



调整时的基线

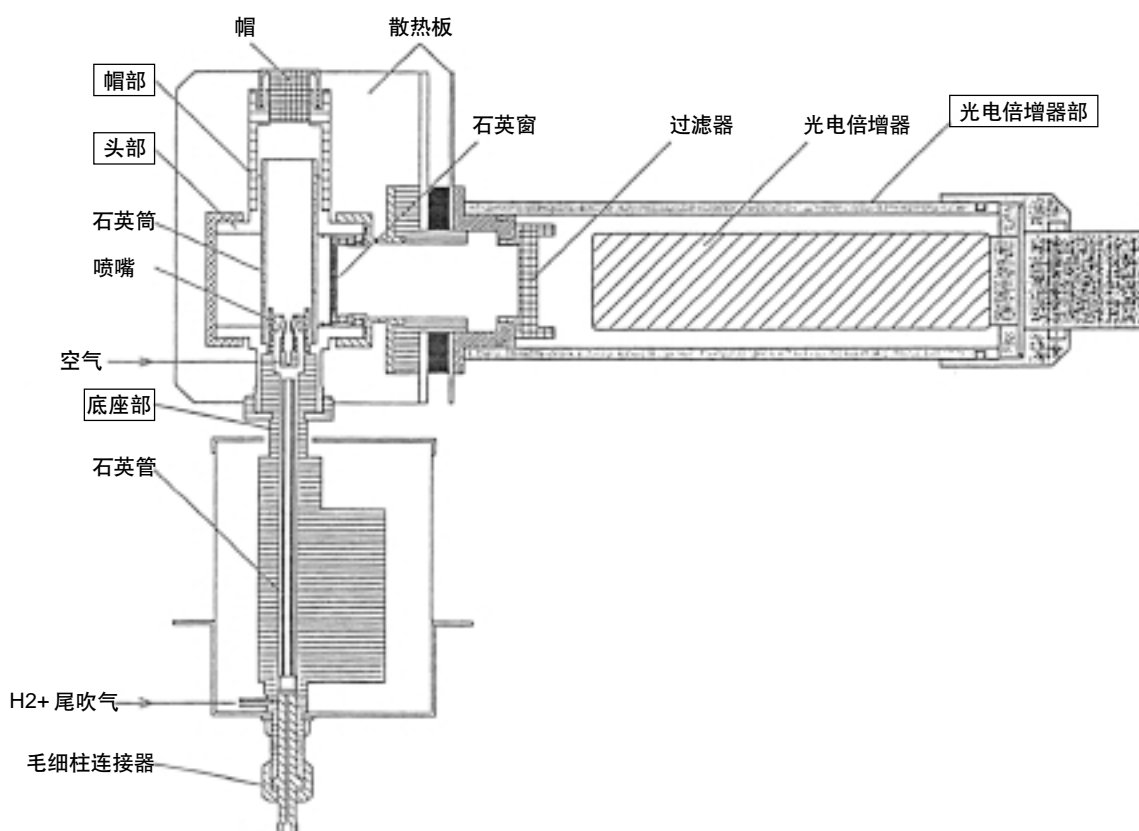
调整的时间视装置停止的时间，也就是碱源不使用的的时间越长，调整时间越长。如前一天使用，有 20 分钟调整也就够了。

## FPD 的维护

FPD 与 FID 一样是燃烧试样型的检测器，它的结构大致如下图。FPD 长时间分析含高沸点成分或难于挥发成分的试样时，这些成分会附着在检测器部分，或附着污垢，这是产生鬼峰或噪声的原因，因此，主要的维护是清洗。下图中须特别保持清洁的有

- 石英管
- 石英筒
- 石英窗
- 过滤器
- 光电倍增器
- 喷嘴

等 6 处。请仔细阅读您身边的说明书后再进行清洗。有不明白的地方，请与离您近的售后服务点联系。



## 消光现象

1. 什么是消光现象？

在碳氢化合物进入 FPD 中时，FPD 上检测成分的反应（特别是硫黄成分）因碳氢化合物而减弱的现象称为消光现象。但是，不是什么成分都会引起消光现象，根据碳氢化合物的浓度和成分也会有所不同。
2. FID 监视器

为确定是否有消光现象，与 FPD 分析条件完全相同，只是将检测器改换为 FID，进行分析，或使用装在 FPD 上的选购件 FID 监视器。

例如图 8.1 所示，用 FID 监视器和 FPD 所得的色谱图。

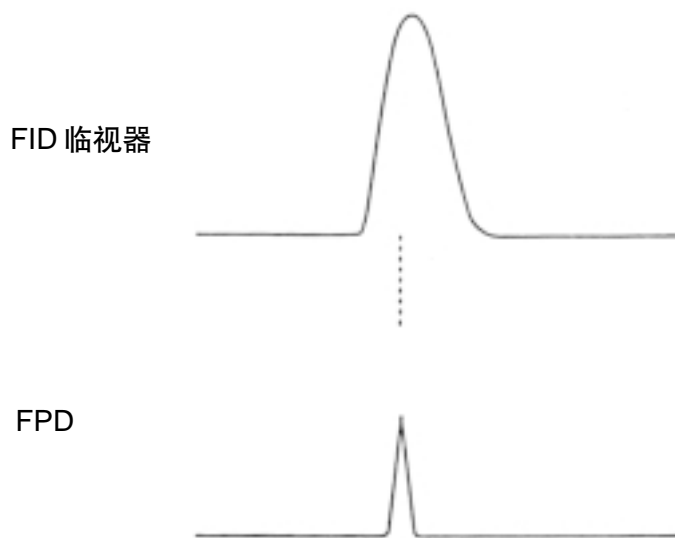


图 8.1 FID 监视器和 FPD

消光现象在碳氢化合物的浓度为数%程度时明显。因此，FID 监视器上的碳氢化合物的峰，例如象溶剂峰那样的大峰时，如图 8.1 所示，与碳氢化合物峰相重合的 FPD 峰，有可能发生了消光现象。这时，无法进行正确的分析。

为使碳氢化合物的峰与 FPD 检测出的成分峰分离，请变更分析条件。（图 8.2）

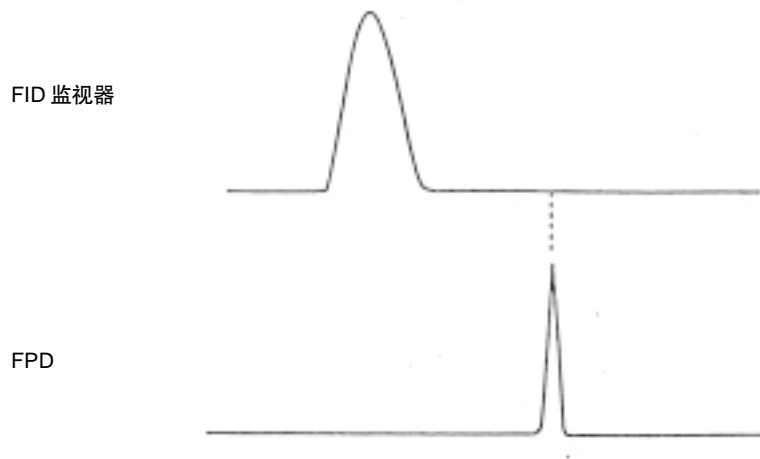
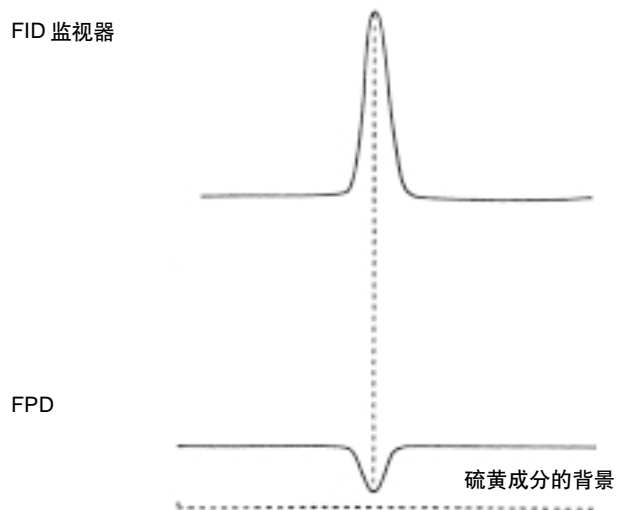


图 8.2 研究峰不重合的分析条件

另一方面，FID 监视器上的碳氢化合物的峰是 ppm 级的小峰时，如图 8.1 那样，FPD 的峰与碳氢化合物的峰即使重合，也无须考虑猝熄。

〈参考〉

安装后立即使用，或在硫磺成分多的环境中使用气相色谱仪时，有时可检测出如图 8.3 那样的负峰。这是在背景上进入硫磺成分多，这些硫磺成分由于碳氢化合物而引起猝熄所引起的。



这个负峰与目标成分的峰重合时，请采取减少硫磺成分背景，或者变更分析条件使目标成分的峰与负峰分离等措施。

## 注射器的维护

在GC上最常使用进样容量约为10 $\mu$ L的微量注射器。用这种注射器注入容量为0.5~3 $\mu$ L液体试样，但是用一般的进样法是吸入液体试样后，向注射器内吸入少量空气，然后，注入气化室。也常看到有人不吸入空气，吸入试样后直接注入气相色谱仪，但是，通常在针头的部分也有零点数 $\mu$ L左右的容量，在针头内进入试样的状态下注入高温的气化室时，针头部分的试样首先气化导入柱后，再推注射器柱塞把其余的试样导入，从这个意义来说，是近乎于打两次的进样。因此，最好不用这种注入法。另外，成分的沸点范围宽的试料或要求注入量更准确的分析时也可用闪蒸法（夹心面包法）。

初学者最好用带有柱塞导向的注射器。握住针的根部附近，注入时不要让柱塞脱出，边推边将针插入进样垫。通常试样打完后敏捷地拔出注射器。尽快地掌握住自己的打法。这样可以使每次注入重复一致。

注射器内未进试样时，尽量避免推动柱塞。有时会损伤注射器的内壁。另外，在采样时应事先用溶剂等清洗注射器。须特别注意不要使试样污染。通常的分析时注射器要清洗3~5次，需注意污染的试样时清洗10次左右。在一天分析的最后，注射器一定要用适当的溶剂清洗。对此疏忽，试样中的污垢等会残留在注射器内，使柱塞不能动，会导致注射器不能使用。若柱塞的活动不畅时，请采取如下措施：

- 用溶剂（准备性质不同的数种）清洗注射器内部。若不能从针头吸入试样时，拔出柱塞，用另一个注射器从针头的另一侧送入溶剂。
- 用柔软的干净布擦注射器除掉污垢。
- 用专用的注射器清洗剂。